





FAlta Eficiência



Sistema de Vidro Limpo



Câmara de Combustão estanque



Vedação da porta com cordão



Fundo Cerâmico



Ar primário com Regulação



Ar Secundário



Ventilação de Ar quente (opcional)



Ventilador Automático

Salamandra Pousar **SETTLE 800**

A+



L798 x A570 x P467



155 Kg



10 KW

PT - Uma nova geração de salamandra a lenha, serie SETTLE, desenvolvidos de acordo com os mais exigentes requisitos, garantem um melhor desempenho. Câmara de combustão hermética com entrada de ar externa, sem consumir oxigênio na sala. Perfeito para casas passivas ou equipadas com ventilação mecânica [VCM]. Câmara de combustão forrada a vermiculite e fundo em cerâmica 1200°C. Os modelos SETTLE 800 incluem um ventilador tangencial de grande caudal, o SETTLE 1000 inclui dois ventiladores. Estes equipamentos incluem um controlador digital dos ventiladores, para ser colocado na parede.

ES - Una nueva generación de estufas de leña, la serie SETTLE, desarrollada de acuerdo con los requisitos más exigentes, garantiza un mejor rendimiento. Cámara de combustión hermética con entrada de aire exterior, sin consumir oxígeno en la habitación. Perfecto para casas pasivas o casas equipadas con ventilación mecánica [VCM]. Cámara de combustión revestida de vermiculita y base cerámica 1200°C. Los modelos SETTLE 800 incluyen un ventilador tangencial de alto flujo y el SETTLE 1000 incluye dos ventiladores. Estos equipos incluyen un controlador de ventilador digital, para ser montado en la pared.

EN - A new generation of wood-burning stoves, the SETTLE series, developed according to the most demanding requirements, guarantee better performance. Hermetic combustion chamber with external air inlet, without consuming oxygen in the room. Perfect for passive houses or houses equipped with mechanical ventilation [VCM]. Combustion chamber lined with vermiculite and ceramic base 1200°C. SETTLE 800 models include a high-flow tangential fan and the SETTLE 1000 includes two fans. These equipment include a digital fan controller, to be mounted on the wall.

Salamandra Pousar **SETTLE 1000**

A+



L967 x A570 x P467



190 Kg




12 KW

Salamandra Pousar **SETTLE 800**

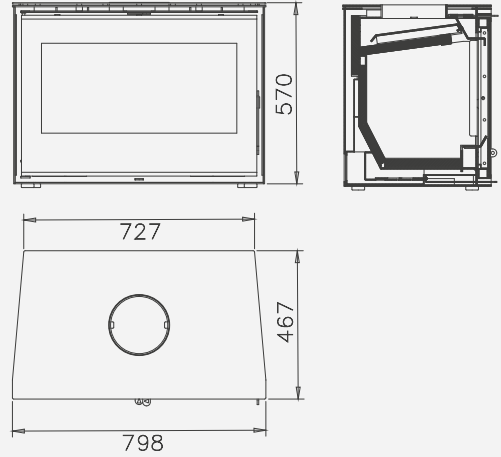
A I




L798 x A570 x P467


155 Kg


10 KW



Salamandra Pousar **SETTLE 1000**

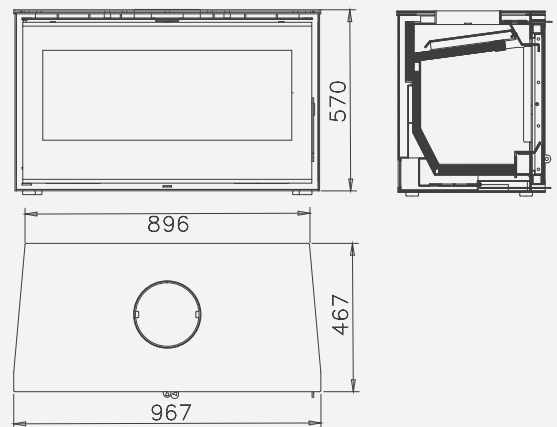
A I




L967 x A570 x P467

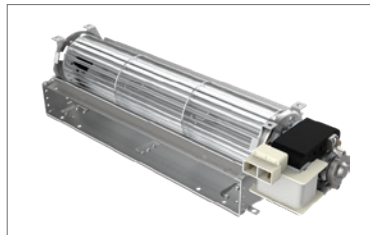

190 Kg


12 KW





Controlador



Ventilador de ar alta eficiência

ESPECIFICAÇÃO TÉCNICA EN-13229/A2:2005

	SETTLE 800	SETTLE 1000
<i>Referência</i>	<i>OLKSAL316-00</i>	<i>OLKSAL317-00</i>
Resistência ao fogo	Em conformidade	Em conformidade
Distancia mínimo de materiais combustíveis	1,5 Mt.	1,5 Mt.
Temperatura de gases de combustão	265 °C	270 °C
CO 13% O2	1277 mg/m3	1276 mg/m3
NOx 13% O2	77 mgN/m3	116 mgN/m3
OGC 13% O2	70 mgN/m3	123 mgN/m3
PM	11 mgN/m3	13 mgN/m3
Lançamento de substâncias perigosas	Em conformidade	Em conformidade
Temperatura superficial	Em conformidade	Em conformidade
Segurança elétrica	Em conformidade	Em conformidade
Resistência mecânica	Em conformidade	Em conformidade
Potência nominal	10Kw	12Kw
Potência elétrica nominal	48W	92W
Combustível	Lenha	Lenha
Diâmetro da saída de fumos (mm)	180 interior	200 interior
Peso do recuperador (Kg)	155 Kg	190 Kg
Rendimento	80,5 %	80,7 %
Volume de aquecimento máxima (m3)	323* m3	450* m3
Tamanho dos troncos	50 cm	50 cm

* Coeficiente de isolamento 38W/m3