



**OLIMATIK®**  
Green Energy

# RECUPERADOR DE CALOR

## CHIMENEAS DE AGUA | WOOD THERMO FIREPLACE

**ECO PLUS**  
**ECO PLUS AUTO**  
ÁGUA | AGUA | WATER

**LENHA**  
LEÑA | FIREWOOD

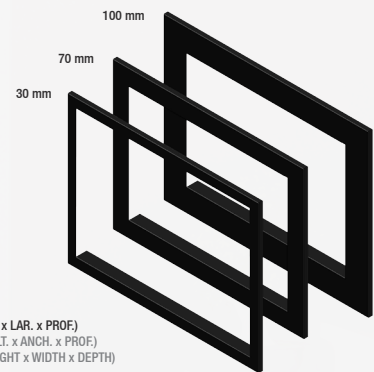


### ■ EMBELEZADOR OPCIONAL

EMBELECEDOR OPCIONAL | EMBELLISHMENT AVAILABLE

COR STANDARD | COLOR ESTÁNDAR | STANDARD COLOR

■ PRETO  
NEGRO  
BLACK



DIMENSÕES (ALT. x LAR. x PROF.)  
DIMENSIONES (ALT. x ANCH. x PROF.)  
DIMENSIONS (HEIGHT x WIDTH x DEPTH)

Eco 700 30 mm - 768 mm x 580 mm x 20 mm  
Eco 700 70 mm - 828 mm x 640 mm x 20 mm  
Eco 700 100 mm - 888 mm x 700 mm x 20 mm

Eco 800 30 mm - 858 mm x 520 mm x 20 mm  
Eco 800 70 mm - 918 mm x 640 mm x 20 mm  
Eco 800 100 mm - 898 mm x 700 mm x 20 mm

Esta gama de recuperadores está inserida na família de recuperadores de grande visão de fogo. A sua forma panorâmica e a sua estrutura metálica praticamente invisível permite usufruir da vista da chama. São verdadeiras máquinas de aquecer, robustas e muito compactas, não deixando para segundo plano o mais importante, potência e rendimento. Estes equipamentos são fabricados com os melhores aços existentes no mercado e reforçados com engenhosas soluções técnicas. Foram pensados para durar.

El gama Vision es dentro de la familia recuperadores gran visión de fuego. Su forma panorámica y su estructura de metal prácticamente invisible le permite disfrutar de la vista de la llama. Son verdaderas máquinas calientes, robustas y muy compactas, sin dejar lo más importante, potencia y rendimiento. Estos dispositivos se fabrican con el mejor acero del mercado existente y reforzadas con soluciones técnicas ingeniosas. Fueron hechos para durar.

The Vision is within the family of fireplaces with a great vision of the fire. Its panoramic form and its invisible metal frame lets you enjoy the view of the flame. They are true machines warm, robust and very compact, not leaving the most important, power and performance. These devices are manufactured with the best steel existing in the market and reinforced with ingenious technical solutions. They were made to last.

### ■ ALTA EFICIÊNCIA

ALTA EFICIENCIA | HIGH EFFICIENCY

Eficiência de 78%.  
Eficiencia de 78%.  
Efficiency of 78%.

### ■ FUNDO CERÂMICO

FONDO DE CERÂMICA | CERAMIC BACKGROUND

Fundo em placa refratária 1200°.  
Fondo en placa refractaria 1200°.  
Refractory plate floor 1200°.

### ■ SISTEMA SLOP AND SILS

SISTEMA SLOP AND SILS | SLOP AND SILS SYSTEM

Porta sem cordões de vedação/sem manutenção.  
Puerta sin cordones de sello/sin mantenimiento.  
Door without seal cords/no maintenance.

### ■ PERMUTADOR DE CALOR INTERNO

INTERCAMBIADOR DE CALOR INTERNO | INTERNAL HEAT EXCHANGER

Permutador.  
Intercambiador.  
Heat exchanger.

### ■ AR PRIMÁRIO COM REGULAÇÃO

AIRE PRIMARIO CON REGULACIÓN | PRIMARY AIR WITH REGULATION

Ajusta a intensidade de queima manualmente ou utilizando uma válvula de regulação de combustão automática. O ar primário é fornecido de uma forma exclusiva, entra de igual modo em toda a superfície da câmara de combustão e não ao centro como nos vulgares recuperadores existentes no mercado.

Ajusta la intensidad de la quema de forma manual o mediante una válvula de control de la combustión automática. El aire primario se proporciona de manera exclusiva, entra igualmente en toda la superficie de la cámara de combustión en lugar de el centro como en las estufas existentes en el mercado.

Adjust manually the burning intensity or using the automatic combustion control valve. The primary air is supplied in an exclusive way, it also enters the whole surface of the combustion chamber and not to the center as in common recuperators on the market.

### ■ GAVETA DE CINZAS

CAJÓN DE CINIZAS | ASHES DRAWER

### ■ AR SECUNDÁRIO

AIRE SECUNDARIO | SECONDARY AIR

Combustão mais eficiente e redução de poluentes.  
Combustión más eficiente y reducción de contaminantes.  
More efficient combustion and reduction of pollutants.

### ■ SISTEMA VIDRO LIMPO/VITROCERÂMICO

SISTEMA DE CRISTAL LIMPIO | GLASS CLEANING SYSTEM

Vidro de alta resistência à temperatura.  
Projeção de dupla cortina de ar ao longo do vidro.

Cristal resistente a altas temperaturas.  
Proyección de doble cortina de aire a lo largo del cristal.

Glass high temperature resistance.  
Double curtain projection air along the glass.

### ■ ABERTURA AUTOMÁTICA DA SAÍDA DE FUMOS

APERTURA AUTOMÁTICA DE LA SALIDA DE HUMOS  
AUTOMATIC OPENING OF THE SMOKE OUTPUT

Exclusivo ao modelo PLUS AUTO  
Exclusivo del modelo PLUS AUTO  
Exclusive to the model PLUS AUTO

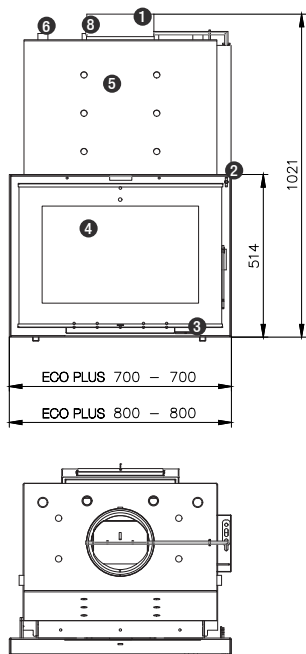
# CARACTERÍSTICAS TÉCNICAS

CARACTERÍSTICAS TÉCNICAS | TECHNICAL FEATURES

	PLUS 700 PLUS AUTO 700	PLUS 800 PLUS AUTO 800		PLUS 700 PLUS AUTO 700	PLUS 800 PLUS AUTO 800
POTÊNCIA TOTAL (KW) POTENCIA TOTAL (KW) TOTAL POWER (KW)	24 aprox.	26,5 aprox.	TAMANHO MÉDIO DOS TRONCOS (cm) TAMAÑO MEDIO DE LOS TRONCOS (cm) AVERAGE SIZE OF TRUNKS (cm)	50	60
POTÊNCIA PARA A ÁGUA (KW) POTENCIA PARA EL AGUA (KW) POWER TO THE WATER (KW)	19.5 aprox.	22.5 aprox.	RENDIMENTO (%) RENDIMIENTO (%) EFFICIENCY (%)	78 aprox.	78 aprox.
PRESSÃO MÁXIMA DE SERVIÇO (bar) PRESIÓN MÁXIMA DE TRABAJO (bar) MAXIMUM OPERATING PRESSURE (bar)	1.5	1.5	DIÂMETRO DA SAÍDA DE FUMOS ( interior mm) DIÁMETRO DE SALIDA DE HUMOS (interior mm) DIAMETER OF SMOKE OUTPUT (inside mm)	200	200
VOLUME DE ÁGUA (L) VOLUMEN DEL AGUA (L) WATER FLOW (L)	60	65	PESO (Kg) PEÑO (Kg) WEIGHT (Kg)	204	231
			ABERTURA DA SAÍDA DE FUMOS APERTURA DE LA SALIDA DE HUMOS OPENING OF THE SMOKE OUTPUT	PLUS - ABERTURA/FECHO MANUAL PLUS AUTO - ABERTURA/FECHO AUTOMÁTICO	

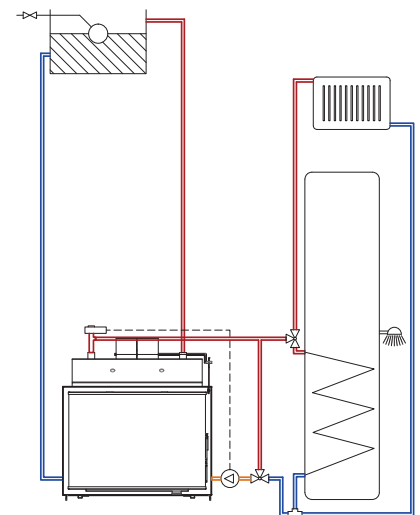
## MEDIDAS E COMPONENTES TÉCNICOS

MEDIDAS Y COMPONENTES TÉCNICOS | MEASURES AND TECHNICAL COMPONENTS



- 1 SAÍDA DE FUMOS  
SALIDA DE HUMOS  
SMOKE OUTPUT
- 2 REGULADOR DE SAÍDA DE FUMOS  
REGULADOR DE SALIDA DE FUMOS  
SMOKE OUTPUT REGULATOR
- 3 REGULAÇÃO DE AR PRIMÁRIO  
REGULACIÓN DEL AIRE PRIMARIO  
PRIMARY AIR REGULATION
- 4 CÂMARA DE COMBUSTÃO  
CÁMARA DE COMBUSTIÓN  
COMBUSTION CHAMBER
- 5 CALDEIRA DE ÁGUA  
CALDERA DE AGUA  
WATER BOILER
- 6 IDA AC  
IDA AC  
CENTRAL HEATING OUTPUT
- 7 RETORNO AC  
RETORNO AC  
CENTRAL HEATING RETURN
- 8 SAÍDA VÁLVULA REGULAÇÃO COMBUSTÃO  
SALIDA VÁLVULA REGULACIÓN COMBUSTIÓN  
VALVE REGULATING COMBUSTION EXIT
- 9 ENTRADA DE AR PRIMÁRIO E SECUNDÁRIO (QUANDO UTILIZADO REGULADOR DE COMBUSTÃO)  
ADMISIÓN DE AIRE PRIMARIO Y SECUNDARIO (CUANDO SE UTILIZA REGULADOR DE COMBUSTIÓN)  
PRIMARY AND SECONDARY AIR INPUT (WHEN USED WITH COMBUSTION REGULATOR)
- 10 ENTRADA DE AR PRIMÁRIO E SECUNDÁRIO (REGULADOR MANUAL)  
ADMISIÓN DE AIRE PRIMARIO Y SECUNDARIO (REGULADOR MANUAL)  
PRIMARY AND SECONDARY AIR INPUT (MANUAL REGULATOR)

### CONFIGURAÇÃO HIDRÁULICA ACONSELHÁVEL ESQUEMA HIDRÁULICO RECOMENDABLE ADVISABLE HYDRAULIC SCHEME



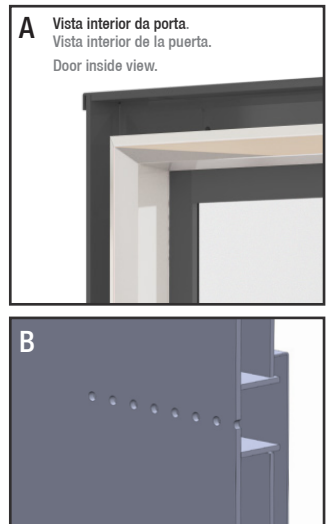
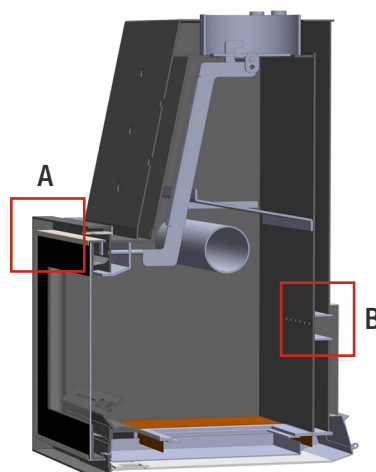
## POTENTE E COMPACTO

POTENTE Y COMPACTO | POWERFUL AND COMPACT

Graças ao seu formato interior, estudado para obter a maior permuta possível. Permutador de calor inovador, bem posicionado, a chama é obrigada a contorna-lo e ceder todo o seu calor antes de sair pela chaminé. Veja o pormenor da entrada de ar secundário (pormenor B).

Gracias a su forma interior, estudiado para conseguir lo mayor intercambio posible. Intercambiador de calor innovador, bien posicionado, se requiere que la llama pasa por ello y dar todo su calor antes de salir de la chimenea. Ver el detalle de la entrada de aire secundario (detalle B).

Due its inner shape, studied to get the highest possible exchange. Innovative heat exchanger, well positioned, the flame is required to bypasses it and give all their heat before leaving the chimney. See the detail of the secondary air inlet (detail B).



SEDE / FÁBRICA  
CENTRAL / FÁBRICA  
OFFICE /FACTORY

Rua Antero Figueiredo, 26, Ferreiros  
4760 - 714 Ribeirão - V.N. Famalicão, Portugal  
+351 252 957 653 | info@olimatik.com | www.olimatik.com

REPRESENTANTE  
REPRESENTANTE | REPRESENTATIVE

NOTA: As características dos artigos constantes deste catálogo podem ser alteradas sem aviso prévio sempre que tal se justifique.  
Las características de los artículos en este catálogo pueden cambiar sin previo aviso siempre que sea apropiado.  
The characteristics of the articles in this catalog may change without prior notice whenever appropriate.